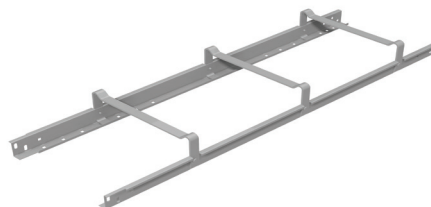


Monteringsanvisning Takstige



Montering av takstige

Takstigen plasseres slik at den kommer mellom to taksperrer, dette på grunn av at det skal monteres en innfestingsskinne øverst som skal skrues fast i to taksperrer. Ved lange lengder, og ved montering av flere enn en stigeseksjon anbefaler vi midtfeste, og nedre feste. Dette gjøres for å forhindre sideveis forskyvninger.

Montering av innfesting

Det skal monteres innfesting på den øverste takstigen.

Se fig 1.

Det medfølger 2 stk festebånd i innfestingspakken. Festebåndene skal skrues fast til mutterbrikkene på innfestingsskinna og kobles sammen med takstigen.

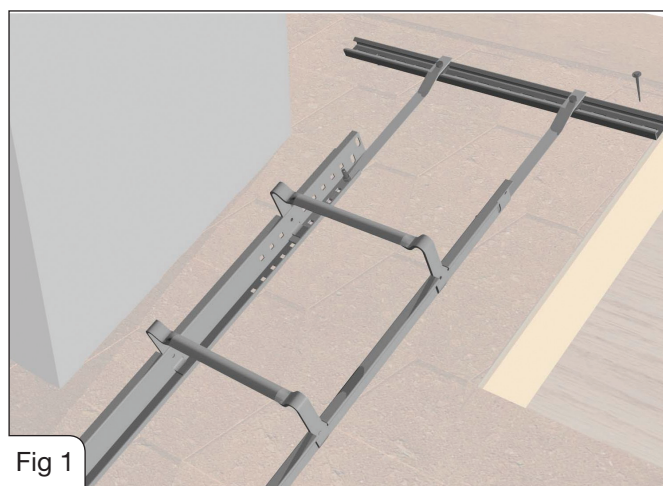


Fig 1

Montering av innfestingsskinne

Skinnen skal skrues fast til taksperrene. Den skal plasseres slik at innfestingsskruene treffer senter av taksperra. Medfølgende spesialskruer skal benyttes.

Se fig 2

Montering

Platetak

Ved montering på platetak skal innfestingsskinnen monteres under mønepannen. Se fig 3. Videre nedover kan stigen skrues direkte i lektene

Papp/shingel

Ved montering på papp/shingel anbefaler vi å tekke over innfestingsskinna, eller bruke tettemasse i annboringshullene. Videre nedover kan stigen skrues direkte i bordtaket.

Takstein/shifer

Ved montering på takstein monteres innfestingsskinnen under taksteinen mellom lektene.

Ved videre innfesting nedover brukes flere innfestingspakker.

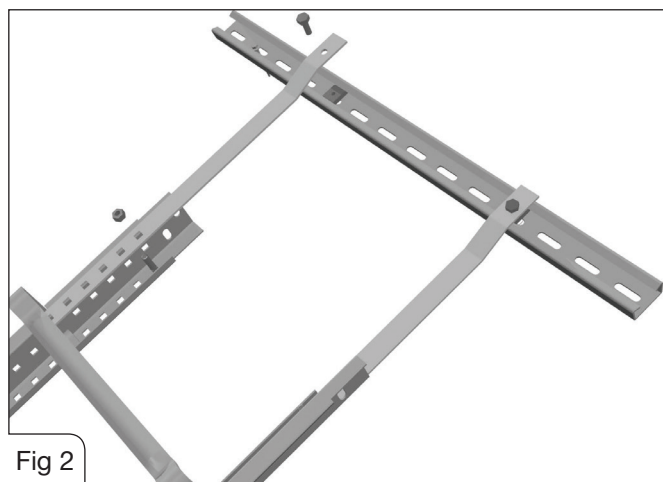


Fig 2

Skjøting

Stigene leveres i seksjoner. Seksjonene skyves i hverandre og skrues i sammen med minimum to skruer. Se fig 4

Vedlikehold

Det er meget viktig at tettefunksjonen i taket ikke blir skadet. Det er en fordel å fuge i overkant mellom skinne og taktekke.

Pass på at takkonstruksjonen ikke er beskadiget på noen måte (eks. råteskade).

For å sikre personer som ferdes på tak er det viktig at takstigen og innfestingspunkter ettersees en gang hvert år.

Generelt

Hver takstige skal avsluttes forbi pipen eller så tett opp til møne som mulig.

Jemtland takstiger leveres i varmgalvanisert stål belagt med polyesterlakk. Standardfarge er sort. Teglrød, brun, rød og andre farger leveres på bestilling. Leveres i seksjoner på 1,15m. Standard innfestingsskinne dekker sperreavstand 60cm. Andre lengder kan bestilles. Dersom høyden opp til rafta er 5 m eller mer skal det monteres stigesikring.

Typegodkjenning

Direktoratet for arbeidstilsynet stiller krav til at alt taksikringsutstyr skal være typegodkjent i henhold til forskrift nr 500. Utstyret skal monteres fast til bærende konstruksjon. Typegodkjenning krever bruk av innfestingsskinne.

Ved arbeide på tak som feiing, snørydding, inspeksjon eller mindre reparasjoner vil det derfor være nødvendig at typegodkjent utstyr er montert.

Takstigen er testet ved Norges Byggeforskningsinstitutt, og godkjent i henhold til krav fra Direktoratet for Arbeidstilsynet.

Jemtland driver kontinuerlig produktutvikling og forbeholder seg retten til spesifikasjonsendringer. Våre anvisninger er å betrakte som veiledende.

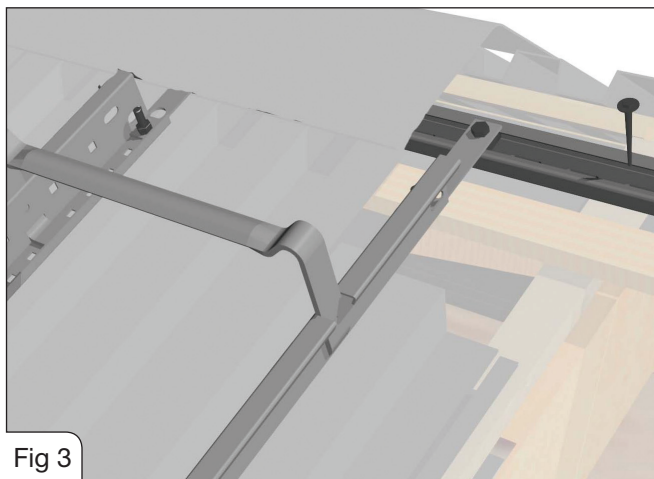


Fig 3

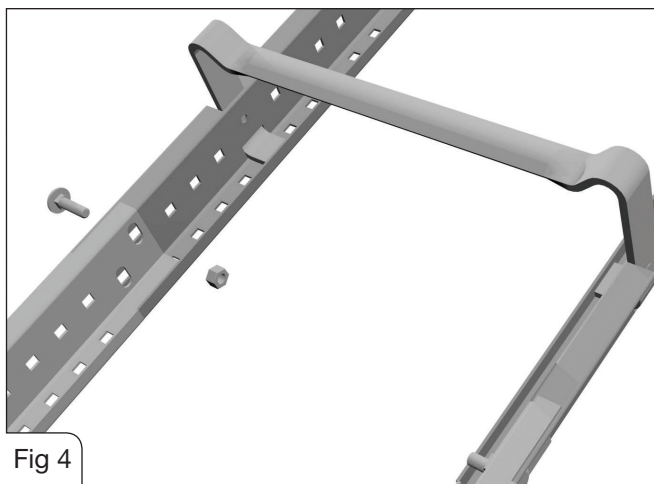


Fig 4

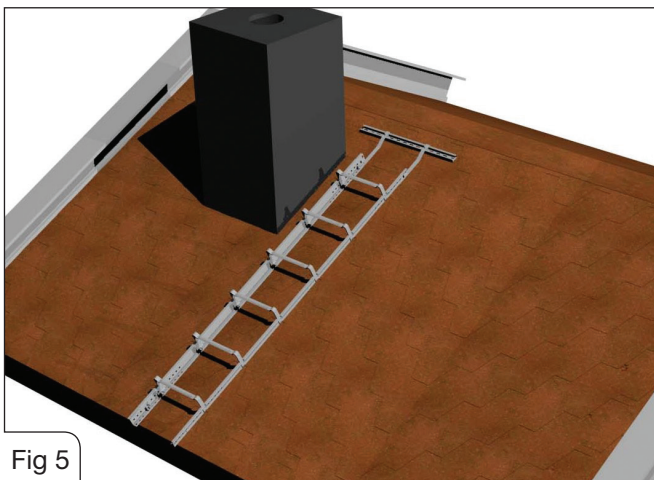


Fig 5